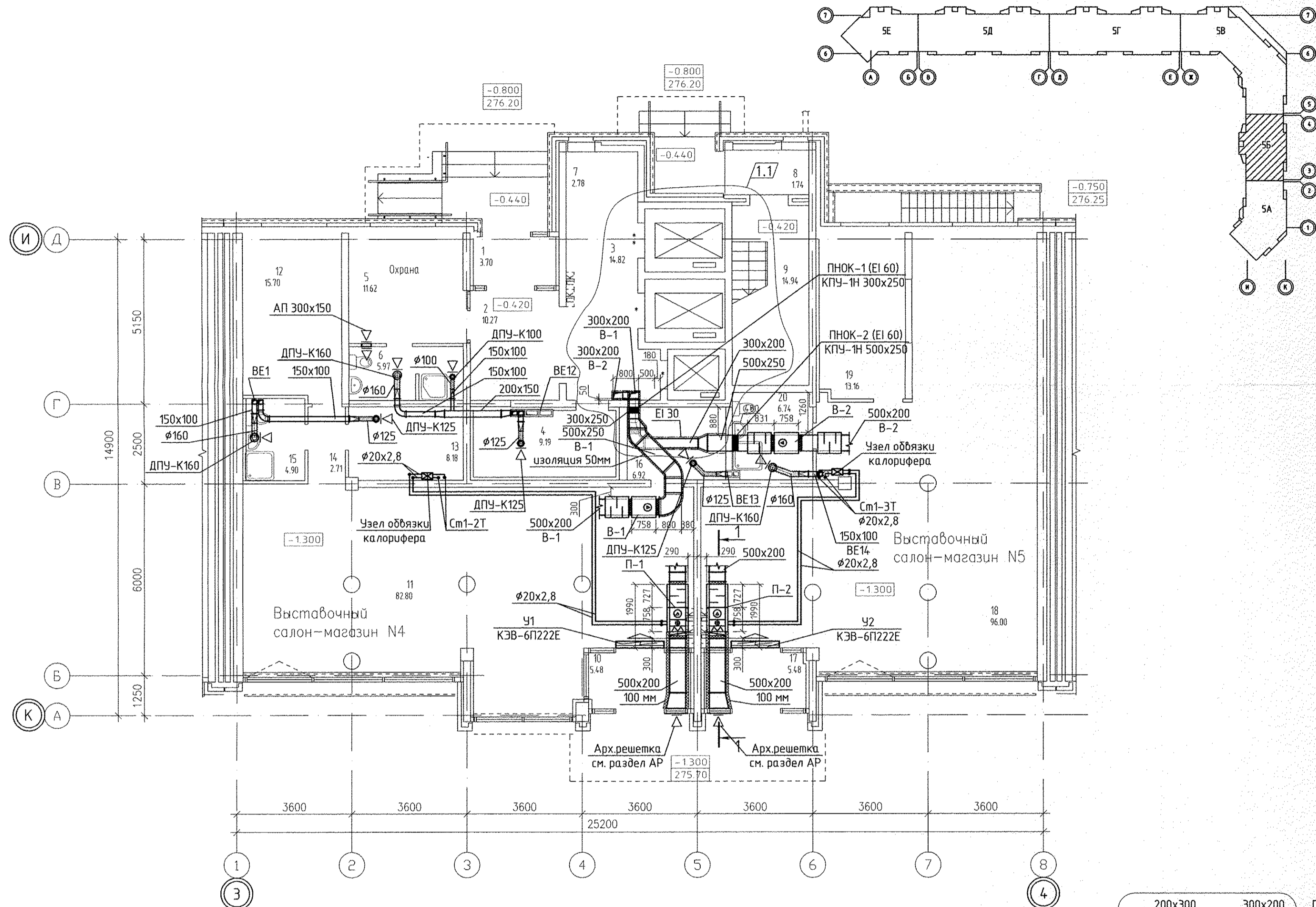
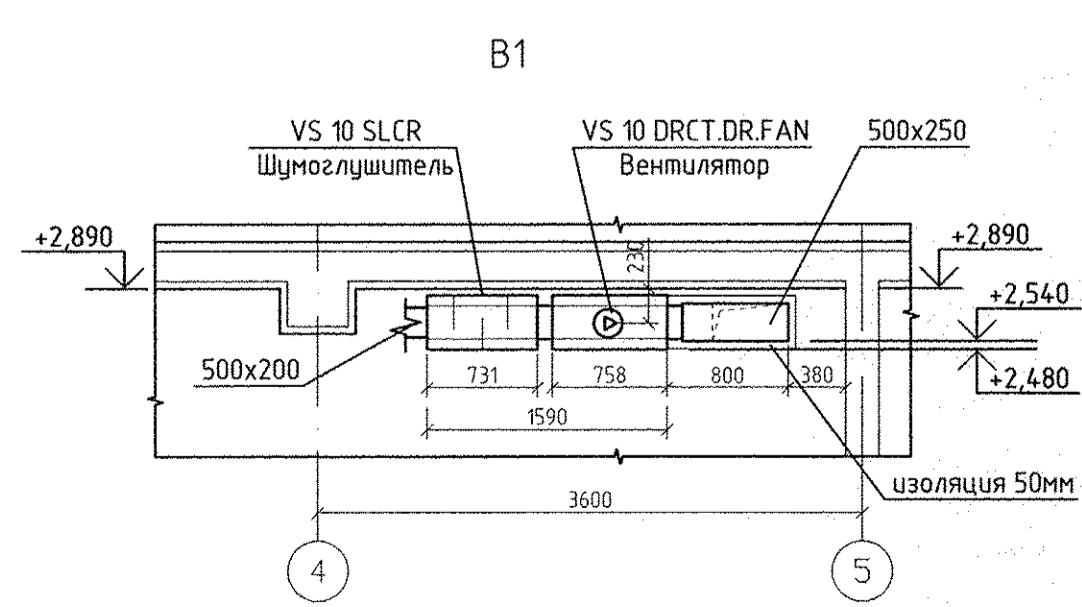
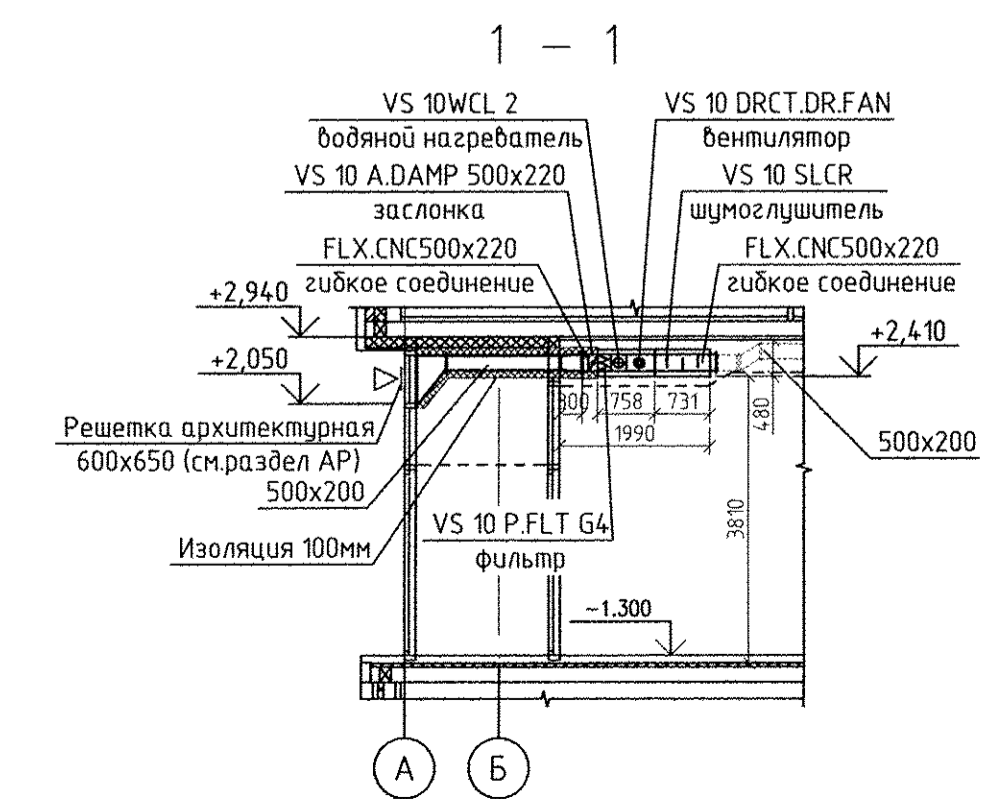
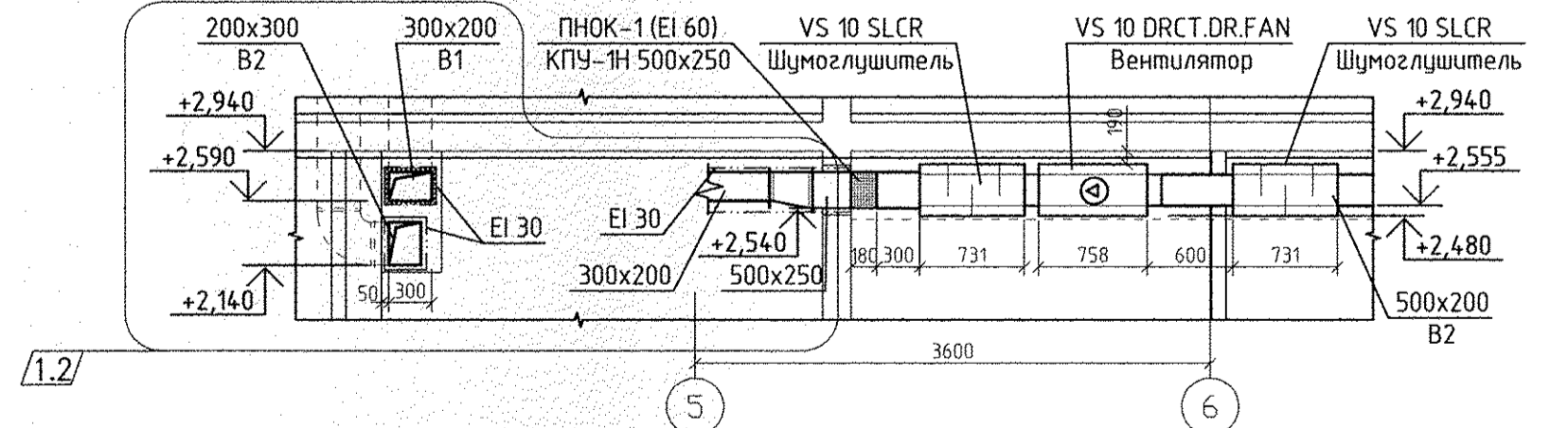


ЭКСПЛИКАЦИЯ ПОМЕЩЕНИЙ

Номер помещения	Наименование	Площадь, м2	Кот. помещения
Общедомовые помещения			
1	Тамбур	3.70	
2	Холл	10.27	
3	Лифтовой холл	14.82	
4	Электрощитовая	9.19	Д
5	Помещение охраны	11.62	
6	Сан.узел с мойкой уборочного инвентаря	5.97	
7	Тамбур	2.78	
8	Тамбур	1.74	
9	Лестничная клетка	14.94	
итого		75.03	
Выставочный салон-магазин N4			
10	Тамбур	5.48	
11	Выставочный зал	82.80	
12	Помещение администрации	15.70	
13	Помещение временного хранения тары	8.18	В3
14	Коридор	2.71	
15	Сан.узел с мойкой уборочного инвентаря	4.90	
16	Кладовая	6.92	В3
Всего помещений выставочного салона-магазина N4		126.69	
Общая площадь выставочного салона-магазина N4		132.00	
Выставочный салон-магазин N5			
17	Тамбур	5.48	
18	Выставочный зал	96.00	
19	Помещение администрации	13.16	
20	Сан.узел с мойкой уборочного инвентаря	6.74	
Всего помещений выставочного салона-магазина N5		121.38	
Общая площадь выставочного салона-магазина N5		126.80	



B2



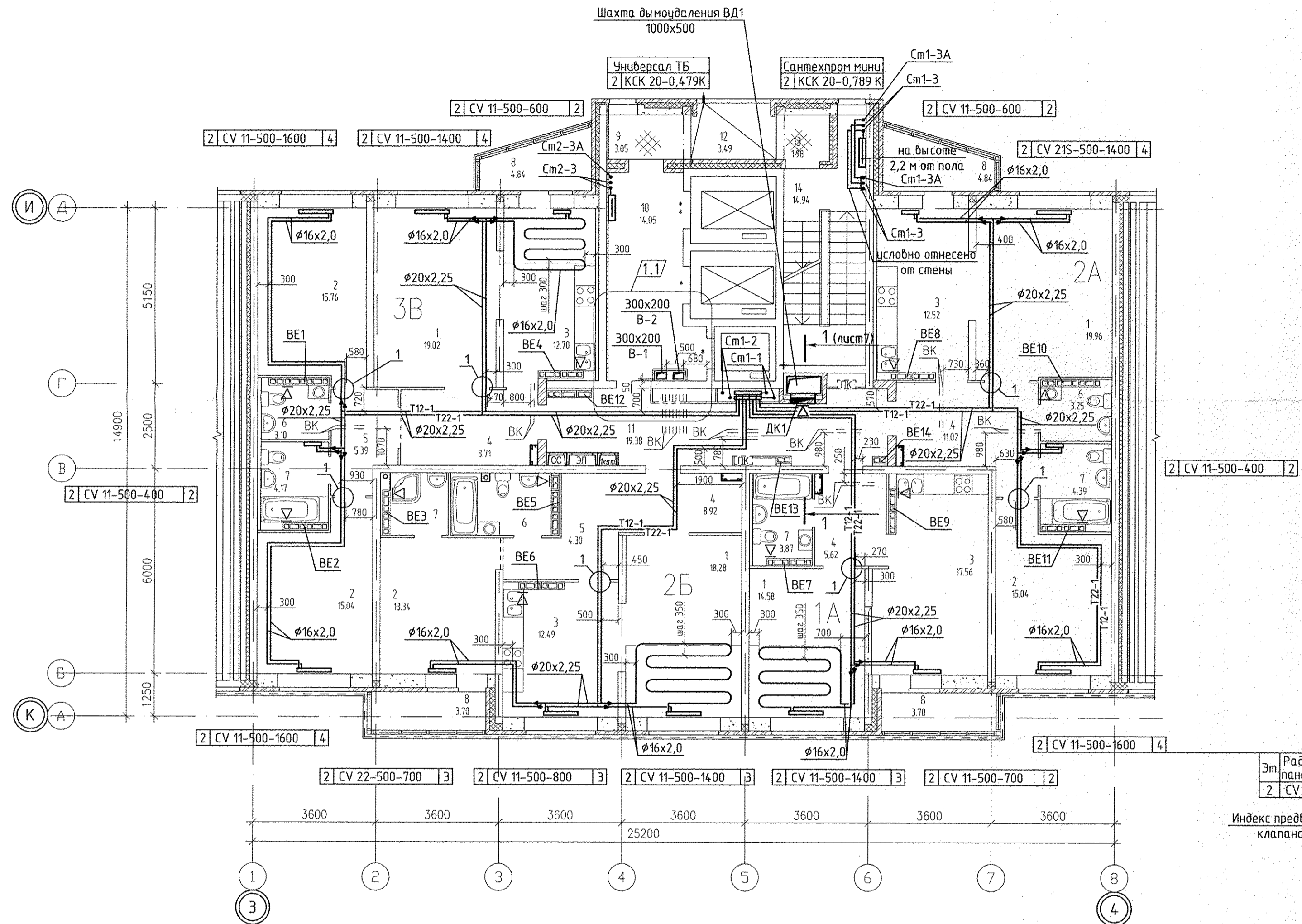
Примечание:  
План 1 этажа с нанесением систем отопления см. лист 3

АПУ.007-05Б-0В			
1	2	зам. 173-13	09.13
Изм.	Кол.уч.	Лист N док.	Подпись Дата
ГАП	Гаранин		07.13
Гл. спец.	Пашаева		07.13
Проверил	Пашаева		07.13
Разработал	Рогожкина		07.13
Жилой микрорайон в квартале улиц Чкалова-Академика Вансовского-Амурского-Краснолеся в Ленинском районе г. Екатеринбург III очередь строительства. Жилой дом со встроенными помещениями трансформаторной подстанции и подземными парковками		Пусковой комплекс 1	
27-этажная блок-секция 5Б		Стадия	Лист
План 1 этажа		Р	4
Вентиляция		ЗАО КОРПОРАЦИЯ АТОМСТРОЙКОМПЛЕКС	

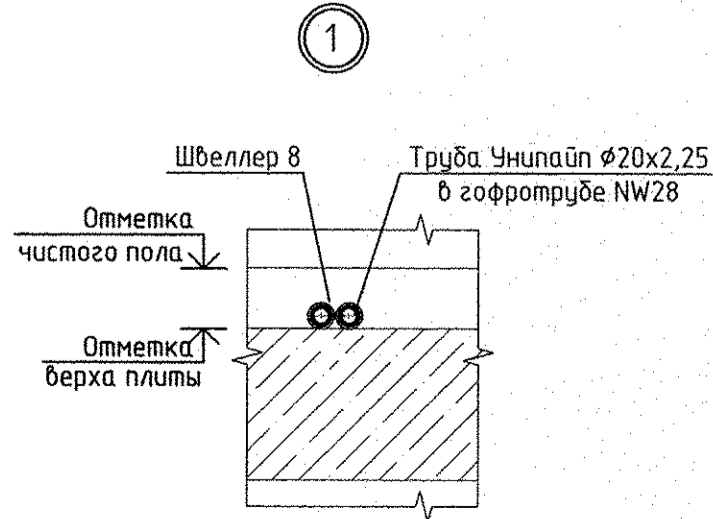
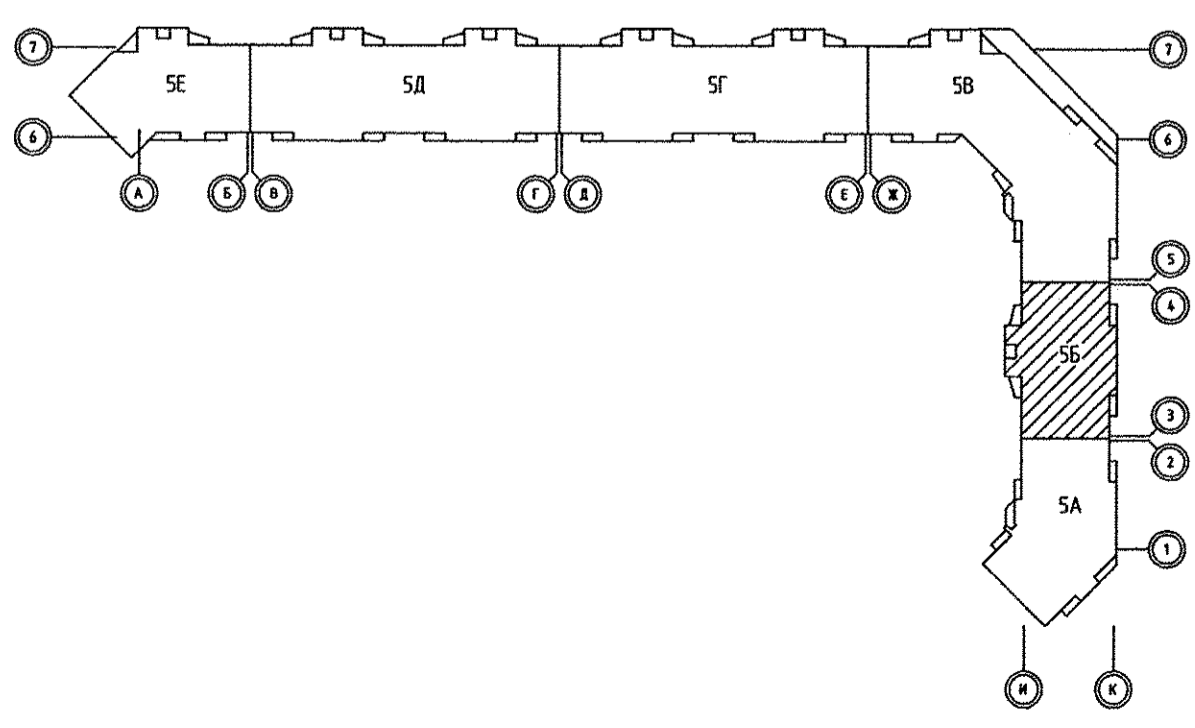
СОГЛАСОВАНО  
Цылик  
Смирнова  
Бышева  
Решетников  
Василенко  
З/Л  
АР  
ВК  
З/Л  
Подпись и дата  
Имя и подл.

ЭКСПЛИКАЦИЯ ПОМЕЩЕНИЙ

Номер помещения	Наименование	Площадь, м <sup>2</sup>	Кат. помещения
Помещения квартир			
1	Гостиная	71.84	
2	Спальня	59.18	
3	Кухня	55.27	
4	Прихожая	34.27	
5	Коридор	9.69	
6	Санузел	9.97	
7	Ванная	16.72	
8	Балкон	17.08	
	Итого	274.02	
Общедомовые помещения			
9	Тамбур	3.05	
10	Лифтовой холл	14.05	
11	Коридор	19.38	
12	Переходная лоджия	3.49	
13	Тамбур	1.98	
14	Лестничная клетка	14.94	
	Итого	56.89	



Эт. Радиатор "PURMO" панельный "Ventil Compact" 2 CV 11-500-1600 4  
 Индекс предварительной настройки клапана терморегулятора



Примечание:  
 1. Тип решеток не указанных на плане принять РВП-3 120x200 по ГОСТ 13448-82.  
 2. Все подводы к приборам отопления "Ригто" выполнить трубой металлопластиковой "Унипайп" диаметром 16x2,0 мм

АПУ.007-05Б-0В			
1	1	зам. 173-13	09.13
Изм.	Кол.уч.	Лист № док.	Подпись Дата
Жилой микрорайон в квартале улиц Чкалова-Академика Вонсовского-Амурсена-Краснолесья в Ленинском районе г.Екатеринбурга III очередь строительства. Жилой дом со встроенными помещениями трансформаторной подстанции и подземными парковками			
Пусковой комплекс 1 27-этажная блок-секция 5Б			Стация Лист Листов Р 5
ГАП	Гаранин	07.13	
Гл. спец.	Пашаева	07.13	
Проверил	Пашаева	07.13	
Разработал	Рогожина	07.13	
План 2 этажа			ЗАО КОРПОРАЦИЯ АТОМСТРОЙКОМПЛЕКС

СОГЛАСОВАНО  
 Чижик  
 СОГЛАСОВАНО  
 Бзылева  
 Рашетникова  
 Смирнова  
 АР  
 Взм. инв.л  
 ВК  
 ЗЛ  
 Подпись и дата  
 Инв.л подл.